



## Cafitesse Excellence Touch Hot/Cold



### Plaatsing en aansluitingen

In deze brochure vindt u informatie over benodigde aansluitpunten en ruimte om apparatuur succesvol in bedrijf te stellen.

Voor meer informatie en toelichting kunt u contact opnemen met de technische helpdesk (telefoonnummer 030-2978012 of [thd@jdecoffee.com](mailto:thd@jdecoffee.com)).

Voor uitgebreide informatie over de apparatuur (drankenaanbod, specificaties, opties en accessoires, e.d.) verwijzen we graag naar de product brochure.



## Cafitesse Excellence Touch Hot/Cold



Plaatsing en aansluitingen

# DE BASIS VOOR GOEDE KOFFIE

## Cafitesse Excellence Touch Hot/Cold



### Plaatsing en aansluitingen

Volg de beschreven richtlijnen op voor een veilige en probleemloze installatie.

Raadpleeg de Cafitesse verpakking voor bewaardadvies

Voor meer informatie en toelichting kunt u contact opnemen met de technische helpdesk (telefoonnummer 030-2978012 of [thd@jdecOFFEE.com](mailto:thd@jdecOFFEE.com)).

Voor uitgebreide informatie over de apparatuur (drankenaanbod, specificaties, opties en accessoires, e.d.) verwijzen we graag naar de product brochure.



## ⚡ ELEKTRA

(CONFORM NEN1010)

### 230V uitvoering

- Een dubbele 230V / 50/60Hz wandcontactdoos met randaarde (1) op max. 1 meter afstand van de machine.
- Plaats de apparatuur op een aparte electra groep (om overbelasting te voorkomen)  
Het maximale stroomverbruik bedraagt 3500 W.

### 400V (krachtstroom) uitvoering

- Een 400V - 3N / 50Hz Perilex of CEE-form wandcontactdoos (2) op max. 1 meter afstand van de machine. Het maximale stroomverbruik bedraagt 8900 W.

## 💧 DRINKWATERAANSLUITING

(CONFORM NEN1006)

- 15 mm leiding voorzien van een stopkraan (A) en een controleerbare keerklep (B).
- Muurplaat (C), ½" inwendig op max. 1 meter afstand van de machine (of optionele koudwater unit). De apparatuur desgewenst kan op een beluchte wasmachinekraan worden aangesloten. (3)
- De dynamische waterdruk moet minimaal 1 bar zijn bij 10L/minuut, de statische druk mag max. 8 bar (non-shock) bedragen.

## ⚙️ OVERIG

- Wij adviseren vanuit praktisch oogpunt om bij aanleg van nieuwe aansluitpunten de wandcontactdoos boven het wateraansluitpunt te plaatsen. (min. 30 cm afstand) Het is niet verplicht vanuit regelgeving.
- De apparatuur is alleen geschikt voor gebruik binnenshuis. (temperatuur: 5~32 °C, luchtvochtigheid: < 80% RH)
- De wandcontactdoos en stopkraan dienen in dezelfde ruimte als de apparatuur en eenvoudig bereikbaar te zijn.
- Plaats de apparatuur op een stabiel oppervlak of meubel dat berekend is op het totale gewicht.
- Er kan een doorvoeropening (Ø 80 mm) achter de machine benodigd zijn als de electra- en/of wateraansluiting(en) zich in het onderzetmeubel bevinden.

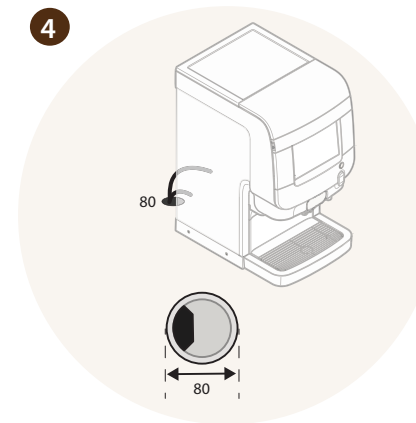
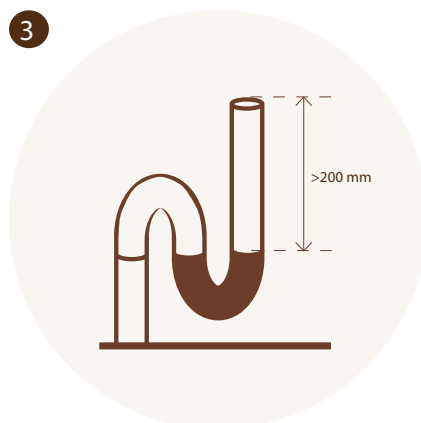
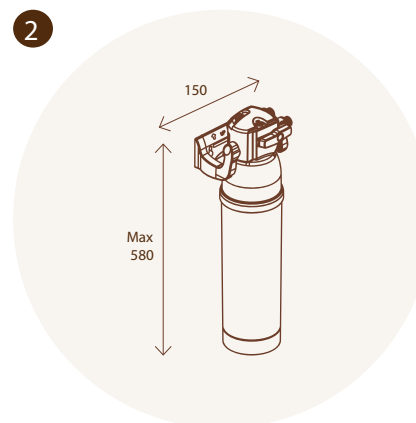
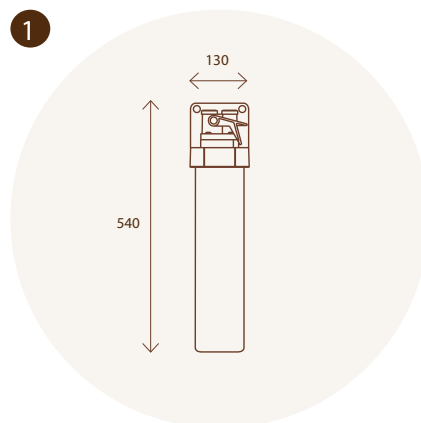
**Voor optimale hygiene worden de uitloop geregeld met heet water gespoeld. Hiervoor is aansluiting op een afvoerpijp noodzakelijk.**

## Cafitesse Excellence Touch Hot/Cold



### Filters en afvoer

Op dit blad vindt u informatie over filters en opties.



## 💡 TOELICHTING

### 1. WATERFILTER

Gebruik van een filter kan noodzakelijk zijn om de smaak van het water te optimaliseren.

De benodigde ruimte is:  
540 (h) x 130 (b) x 130 (d)

### 2. ONTHARDER (>8° DH)

Gebruik van een waterontharder is noodzakelijk indien de waterhardheid meer dan 8° DH is.

Het type is afhankelijk van de waterhardheid en het aantal consumpties per dag.

De max. benodigde ruimte is :  
580 mm (l) x 150 mm (b) x 150 mm (d)

### 3. AFVOER

! Bij plaatsing van een Hot/Cold machine is een vuilwaterafvoer noodzakelijk.

Bij gebruik van een vuilwaterafvoer is een 50 mm afvoerpijp van toepassing. (binnen 1 meter afstand van de machine). Plaats op de afvoer een sifon of stankafsluiter.

Lengte van de stijgbuis: minimaal 200mm boven het water nivo.

### 4. DOORVOER T.B.V. AANSLUITINGEN

Aansluitingen voor water en electra kunnen zich in een meubel onder de machine bevinden.

Er is een doorvoeropening van 80 mm achter de machine benodigd om snoer(en) en slang(en) naar het apparaat te leiden.

Voor meer informatie en toelichting kunt u contact opnemen met de technische helpdesk (telefoonnummer 030-2978012 of [thd@jdecOFFEE.com](mailto:thd@jdecOFFEE.com)).

Voor uitgebreide informatie over de apparatuur (drankenaanbod, specificaties, opties en accessoires, e.d.) verwijzen we graag naar de product brochure.



## Cafitesse Excellence Touch Hot/Cold

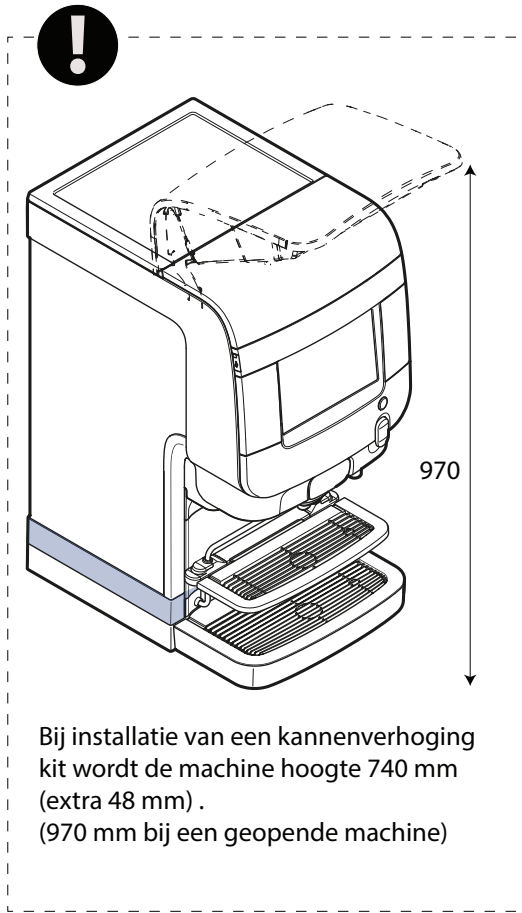


### Plaatsing en aansluitingen

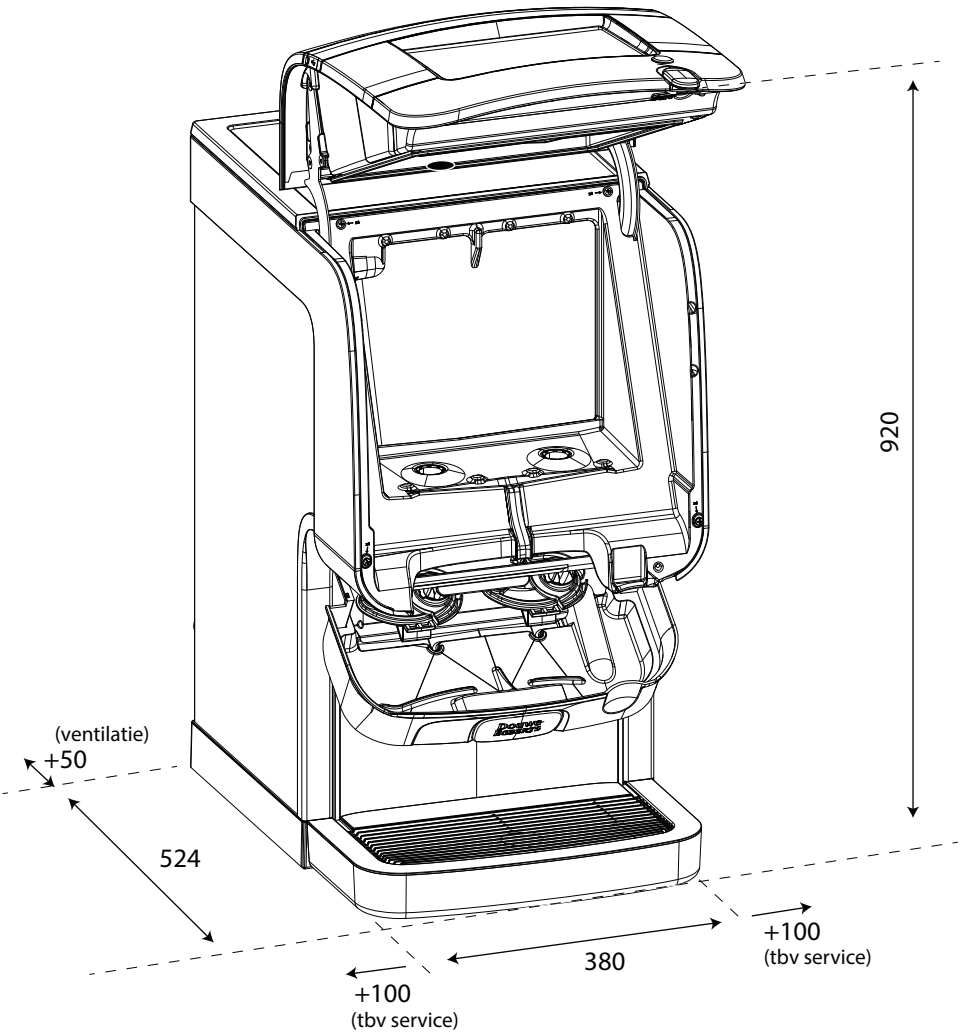
Op dit blad vindt u aanvullende  
maatvoering (in mm)

Voor meer informatie en toelichting kunt u  
contact opnemen met de technische helpdesk  
(telefoonnummer 030-2978012 of [thd@jdecoffee.com](mailto:thd@jdecoffee.com)).

Voor uitgebreide informatie over de apparatuur  
(drankenaanbod, specificaties, opties en accessoires, e.d.)  
verwijzen we graag naar de product brochure.



Bij installatie van een kannenverhoging  
kit wordt de machine hoogte 740 mm  
(extra 48 mm).  
(970 mm bij een geopende machine)



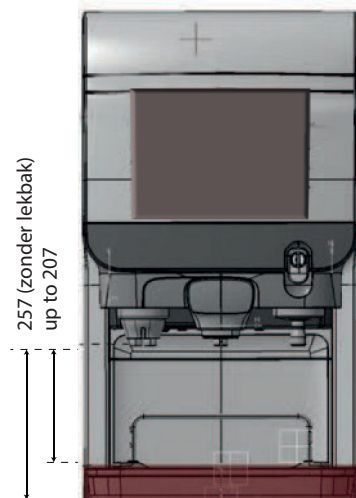
**Cafitesse Excellence Touch  
Hot/Cold**



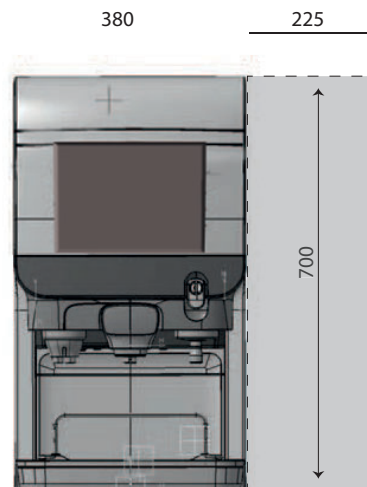
**Aanvullende informatie  
over opties**

Voor meer informatie en toelichting kunt u contact opnemen met de technische helpdesk (telefoonnummer 030-2978012 of [thd@jdecOFFEE.com](mailto:thd@jdecOFFEE.com)).

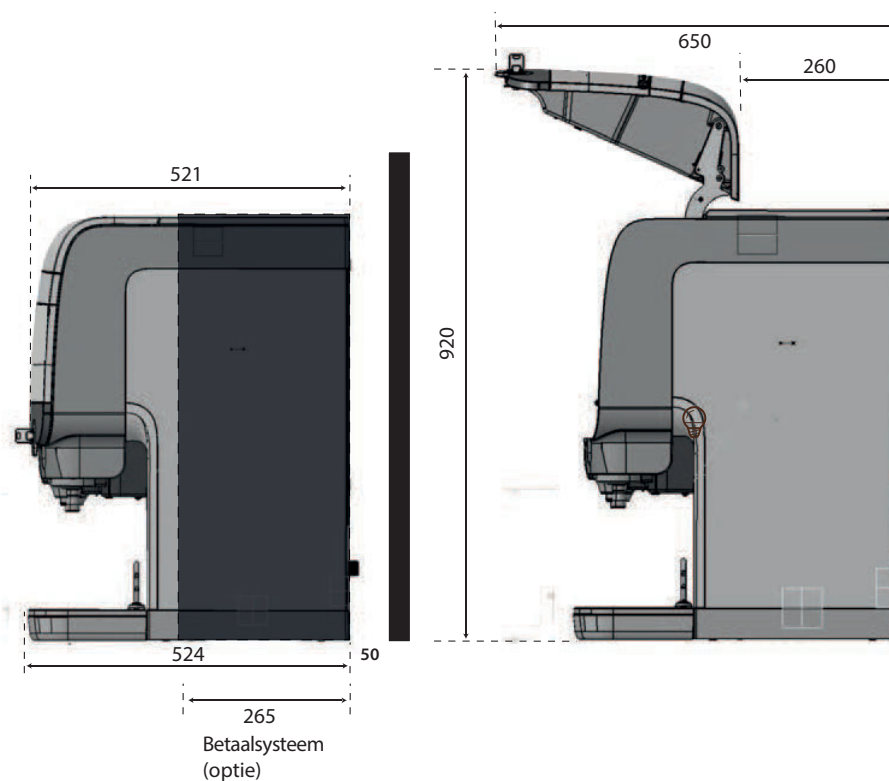
Voor uitgebreide informatie over de apparatuur (drankenaanbod, specificaties, opties en accessoires, e.d.) verwijzen we graag naar de product brochure.



Machine met kan verhoging kit of afvoer kit (opties)



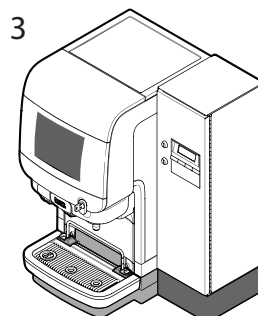
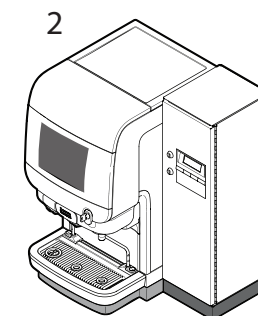
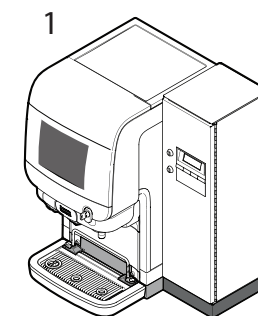
Betaalsysteem (optie)



Betaalsysteem (optie)

**Belangrijk**  
Voor installatie van onderstaande (optionele) kits is een verhoging voor het betaalsysteem benodigd.

1. Kan verhoging kit
2. Vuilwater afvoer kit
3. Beide kits gecombineerd



## Cafitesse Excellence Touch Hot/Cold



### Hot & Cold uitvoering

Op dit blad vindt u aanvullende informatie met betrekking tot de 'Hot & Cold'-uitvoering.

Deze uitvoering maakt gebruik van een Koud water apparaat dat in de onderzetkast wordt geplaatst.

Neem voor de koud water unit de aangegeven ventilatieruimte in acht.

### Vuil water afvoer (drain kit excellence 55103145)

Een afvoer wordt **aanbevolen** vanuit gebruikersgemak! Een afvoer is **vereist** in geval de reinigingsinterval 2x per week is (in plaats van dagelijks reinigen).

Een vuilwater tank kan worden toegepast als er voldoende ruimte is, maar dit brengt wel extra onderhoud/reiniging met zich mee.

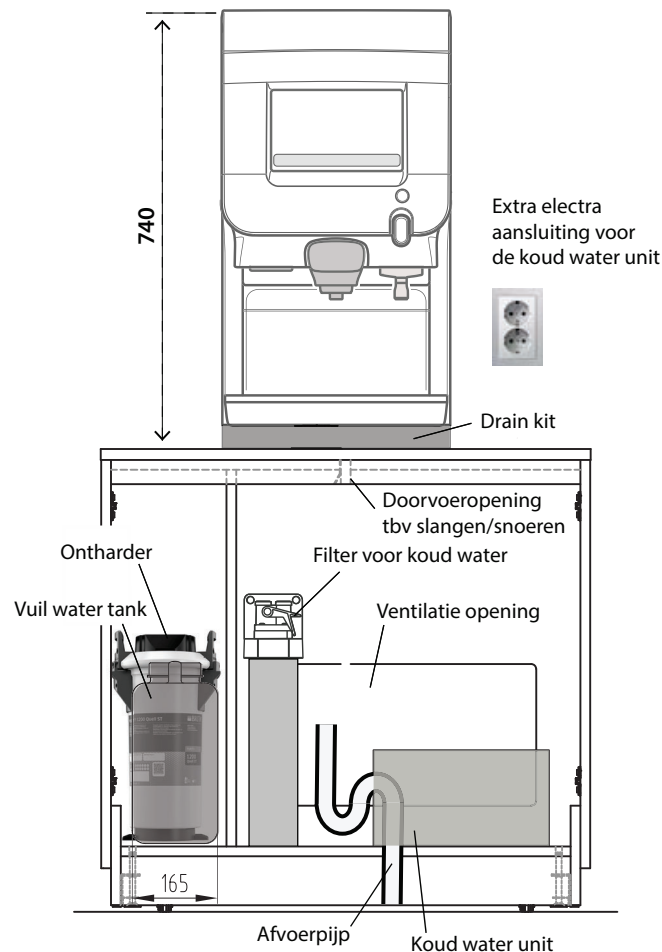
Na plaatsing van de vuilwater afvoer is de **totale machine hoogte 740 mm.**

Voor meer informatie en toelichting kunt u contact opnemen met de technische helpdesk (telefoonnummer 030-2978012 of [thd@jdecoffee.com](mailto:thd@jdecoffee.com)).

Voor uitgebreide informatie over de apparatuur (drankenaanbod, specificaties, opties en accessoires, e.d.) verwijzen we graag naar de product brochure.



### JDE Onderzetkast 90 cm binnenzijde



### Ventilatie voor niet-JDE onderzetkasten tbv de koud water unit

Rooster (260 cm<sup>2</sup>) in bodemplaat (6) of voorzijde(1).

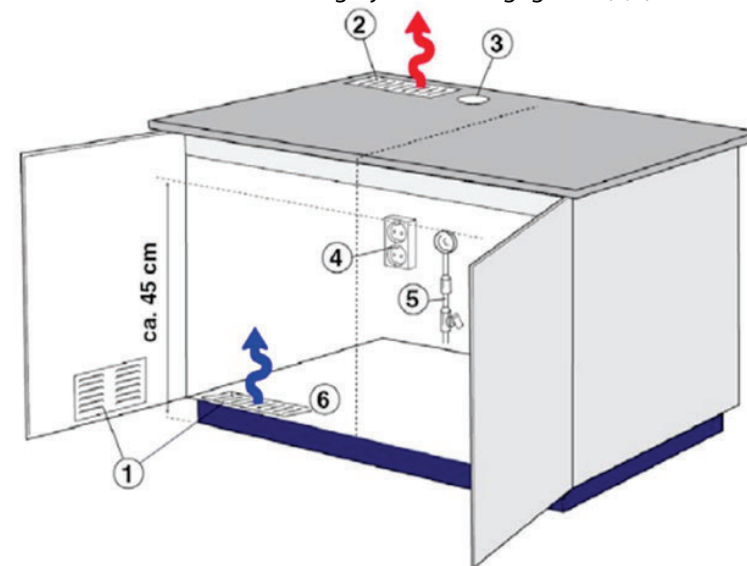
Rooster (260 cm<sup>2</sup>) in werkblad (2)

De positie is vrij te bepalen, mits er geen obstakels aanwezig zijn die de luchtstroom hinderen

3. Doorvoeropening voor snoeren en slangen (min 60 mm).

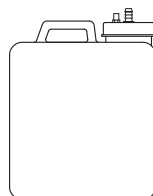
Bij gebruik van een vuil water tank min diameter: 80 mm.

Minimum afmetingen binnenzijde 600 x 500 x 550 (bxdxh), electra- en wateraansluiting zijn hier weergegeven (4,5)



### Optioneel

Vuil water tank  
(55122355 Canister 16L)



Van West Koud water unit  
(55125738)

Afmetingen  
Vermogen  
Gewicht  
Omgevingstemperatuur

320x320x220mm (bxdxh)  
130W  
16 kg  
max. 32°C